

## Drop-in Encimera de vidrio templado drop-in (capacidad de recipiente 1 GN)

ARTÍCULO # \_\_\_\_\_

MODELO # \_\_\_\_\_

NOMBRE # \_\_\_\_\_

SIS # \_\_\_\_\_

AIA # \_\_\_\_\_



341014 (D04H1)

Encimera de cristal  
templado drop-in  
(capacidad de recipiente 1  
GN)

### Descripción

#### Artículo No.

Diseñado para ser encastrado que facilita la limpieza y es adecuado para instalaciones de diseño moderno. Diseñado para servir los alimentos en platos, cazuelas y otros recipientes. Protección contra sobrecalentamiento. Control digital con pantalla de temperatura y ajuste preciso (0,1 °C). Controles digitales de HACCP totalmente conformes que incluyen alarmas visibles. Diseño especial de las resistencias ultraplanas que maximiza la transmisión de calor en la superficie para mantener en ella una temperatura homogénea. Ideal en bufés elegantes para exponer alimentos templados, como pizzas, bollos, etc., gracias a la superficie superior ampliada. Se suministra con un elegante cristal templado negro, resistencias ultraplanas integradas y marco de acero inoxidable. Marco de acero inoxidable AISI 304 con esquinas redondeadas para facilitar las operaciones de limpieza. Resistencias conectadas al fondo con termostato de seguridad. Los alimentos introducidos a la temperatura correcta mantienen la temperatura central según las normas Afnor.

### Características técnicas

- Protección contra sobrecalentamiento.
- Control exacto de la temperatura y ajuste a 0,1°C.
- El producto lleva de serie un termostato con control digital conforme con las normas HACCP que emite una alarma visual para avisar del aumento o el descenso de la temperatura.
- Diseñado para servir los alimentos en platos, cazuelas y otros recipientes.
- Se suministra con un elegante cristal templado negro, resistencias ultraplanas integradas y marco de acero inoxidable.
- Diseño especial de las resistencias ultraplanas que maximiza la transmisión de calor en la superficie para mantener en ella una temperatura homogénea.
- Ideal en bufés elegantes para exponer alimentos templados, como pizzas, bollos, etc., gracias a la superficie superior ampliada.CHAR(13)CHAR(10)
- Certificación CB y CE efectuada por un organismo acreditado independiente.
- Diseñado para situarse en instalación a ras que facilita la limpieza y es adecuado para instalaciones de diseño moderno.
- Dimensiones drop-in disponibles: 1, 2, 3, 4, 5, 6 GN.
- Los alimentos introducidos a la temperatura correcta mantienen la temperatura central según las normas Afnor.

### Construcción

- Control electrónico con pantalla de temperatura.
- Marco de acero inoxidable AISI 304 con esquinas redondeadas para facilitar las operaciones de limpieza.
- Protección IPx4 contra el agua.
- Resistencias conectadas al fondo con termostato de seguridad.

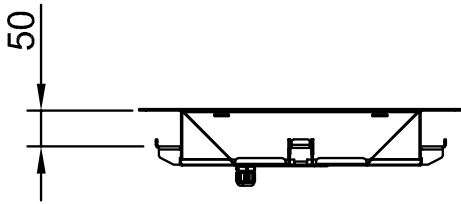
Aprobación: \_\_\_\_\_



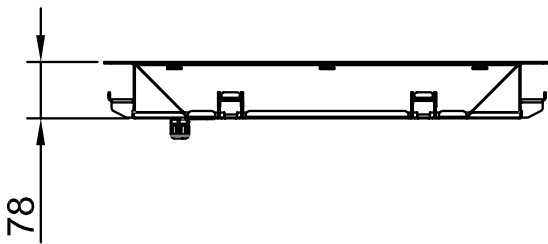
**Electrolux**  
PROFESSIONAL

## Drop-in Encimera de vidrio templado drop-in (capacidad de recipiente 1 GN)

lado posterior

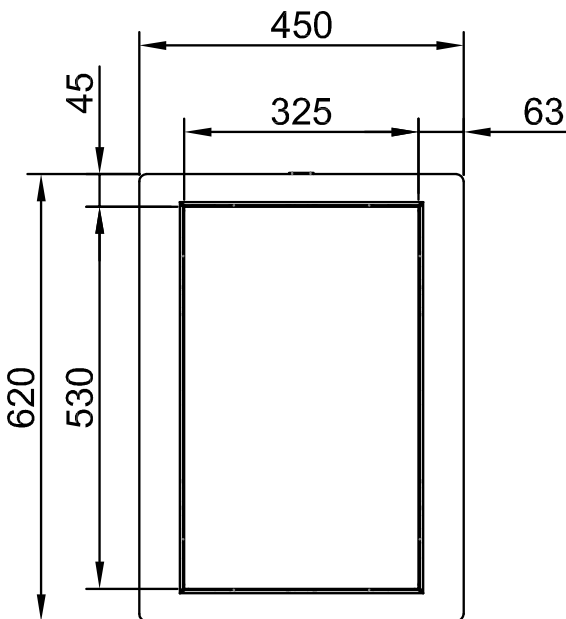


Lateral



EI = Conexión eléctrica (energía)

Planta



### Eléctrico

Suministro de voltaje

341014 (D04H1)

220-240 V/1N ph/50/60 Hz

Potencia eléctrica max.:

0.31 kW

### Info

Dimensiones externas, ancho 450 mm

Dimensiones externas, fondo 620 mm

Dimensiones externas, alto 80 mm

Peso neto 8.3 kg

Peso del paquete 22 kg

Alto del paquete: 200 mm

Ancho del paquete: 490 mm

Fondo del paquete: 660 mm

Volumen del paquete 0.06 m<sup>3</sup>

Temperatura de trabajo: +105 / +115 °C

### Sostenibilidad

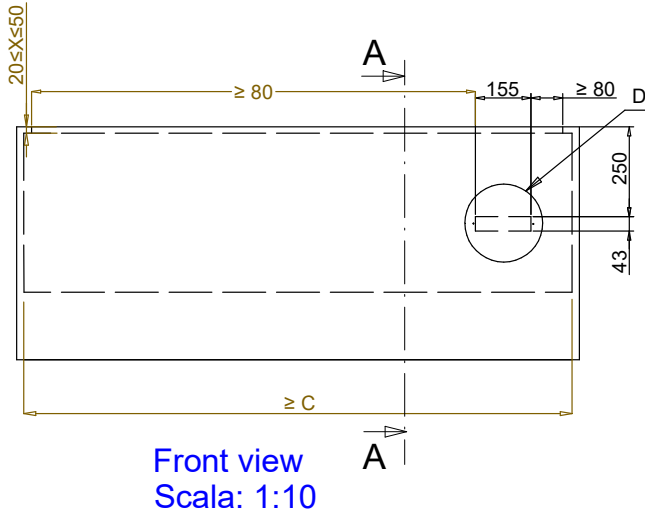
Nivel de ruido

0 dBA

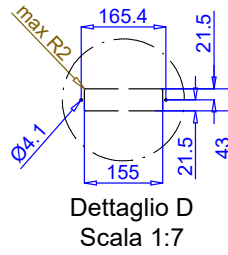


Drop-in  
Encimera de vidrio templado drop-in (capacidad de recipiente 1 GN)  
La Empresa se reserva el derecho de modificar especificaciones sin previo aviso

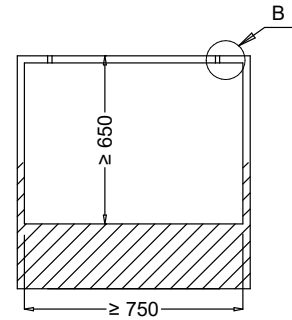
2024.08.30



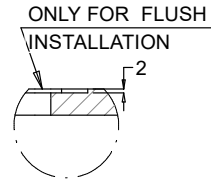
Front view  
Scala: 1:10



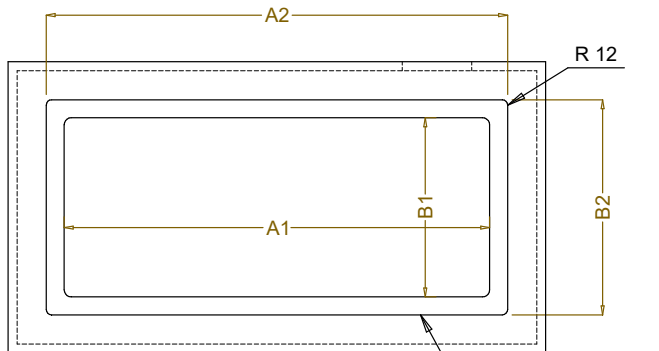
Dettaglio D  
Scala 1:7



Section Cut A-A  
Scala: 1:10

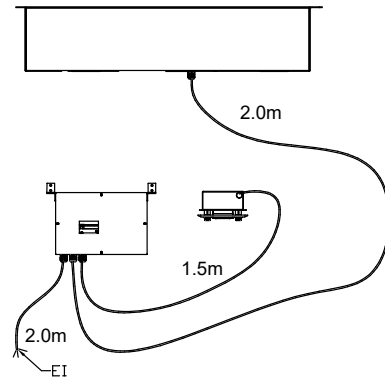
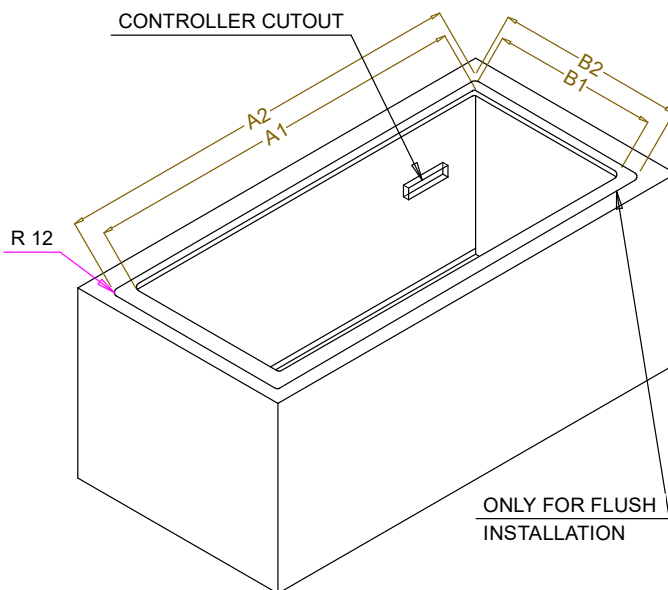


Dettaglio B  
Scala 1:2



Top view  
Scala: 1:10

CAPACITY	CUTOUT		LOWERING FOR FLUSH INSTALLATION		C
	A1	B1	A2	B2	
1GN	355	560	454	624	535
2GN	680		774		855
3GN	1010		1104		1190
4GN	1030		1424		1510
5GN	1660		1744		1835
6GN	1985		2074		2165



595T01T00 - HOT TEMPERED GLASS

Drop-in

Encimera de vidrio templado drop-in (capacidad de recipiente 1 GN)

La Empresa se reserva el derecho de modificar especificaciones sin previo aviso